

# Rappels : Analyse de Fourier sur le compact de Cantor

Robert Rolland

2004 Révisé 5 Juillet 2007

R. Rolland, C.N.R.S. Institut de Mathématiques de Luminy  
Luminy Case 930, F13288 Marseille CEDEX 9  
e-mail : rolland@iml.univ-mrs.fr

## Résumé

Nous rappelons ici la structure de groupe compact du compact de Cantor. Nous introduisons les caractères de ce groupe. Ce sont les fonctions de Walsh. Nous étudions la transformation de Fourier associée.

**Mots clés :** Compact de Cantor, groupe compact, caractères, transformation de Fourier, fonctions de Walsh, fonctions de Rademacher, fonctions de Haar.

## 1 La structure de groupe du compact de Cantor

### 1.1 Construction à partir du groupe à deux éléments

Soit  $E = \{0, 1\}$  le groupe à 2 éléments. Considérons le groupe produit

$$\Omega = \prod_{i=1}^{\infty} E_i,$$

où  $E_i = E$  pour tout entier  $i \geq 1$ . On munit  $E$  de la topologie discrète et en conséquence  $E$  est compact. Le groupe  $\Omega$  est muni de la topologie produit. Il est donc compact par application du théorème de Tichonov.

On obtient une **base d'ouverts** en prenant les ensembles

$$\mathcal{O}_1 \times \mathcal{O}_2 \times \cdots \times \mathcal{O}_n \times \prod_{i=n+1}^{\infty} E_i,$$

où les  $\mathcal{O}_i$  sont des ouverts de  $E$ . Remarquons que ces ouverts sont **aussi fermés**.

On obtient une base de voisinages du point  $\omega = (\omega_i)_{i \geq 1}$  en prenant les ensembles

$$V(\omega, n) = \{y = (y_i)_{i \geq 1} \mid y_1 = \omega_1 \cdots y_n = \omega_n\}.$$

La topologie ainsi définie est **métrisable**. La distance

$$d(a, b) = \begin{cases} 0 & \text{si } a = b \\ \frac{1}{\inf\{i \mid a_i \neq b_i\}} & \text{sinon} \end{cases}$$

définit la topologie de  $\Omega$  et la **boule ouverte**  $B(\omega, \frac{1}{n})$  de centre  $\omega$  et de rayon  $\frac{1}{n}$  n'est rien d'autre que le voisinage  $V(\omega, n)$  défini précédemment.

Le compact  $\Omega$  est **totalement discontinu** (les composantes connexes sont les points). Soient en effet deux points distincts  $y$  et  $z$  qui diffèrent au moins par la composante de rang  $n$  alors  $\prod_{i=1}^{n-1} E_i \times \{y_i\} \times \prod_{i=n+1}^{\infty} E_i$  et  $\prod_{i=1}^{n-1} E_i \times \{z_i\} \times \prod_{i=n+1}^{\infty} E_i$  sont deux ouverts disjoints dont la réunion est  $\Omega$ . Le premier contient  $y$  l'autre contient  $z$ .

On considère deux entiers  $\nu \geq 0$  et  $1 \leq j \leq 2^\nu$ . On définit alors l'ensemble  $\Omega_{j,\nu}$  de la façon suivante : on décompose  $j - 1$  en base 2

$$j - 1 = \sum_{k=1}^{\nu} a_{\nu-k+1} 2^{k-1},$$

ou encore

$$\frac{j-1}{2^\nu} = \sum_{k=1}^{\nu} \frac{a_k}{2^k},$$

et on pose

$$\Omega_{j,\nu} = \{a_1\} \times \cdots \times \{a_\nu\} \times \prod_{i=\nu+1}^{\infty} E_i.$$

Pour  $\nu$  fixé, les  $\Omega_{j,\nu}$  forment une partition de  $\Omega$ .

**Exemples :**

- $\nu = 0$ .  $\Omega_{1,0} = \Omega$ .
- $\nu = 1$ .  $\Omega_{1,1} = \{y \mid y_1 = 0\}$ ,  $\Omega_{1,2} = \{y \mid y_1 = 1\}$ .
- $\nu = 2$ .  $\Omega_{1,2} = \{y \mid y_1 = 0, y_2 = 0\}$ ,  $\Omega_{2,2} = \{y \mid y_1 = 0, y_2 = 1\}$ ,  $\Omega_{3,2} = \{y \mid y_1 = 1, y_2 = 0\}$ ,  $\Omega_{4,2} = \{y \mid y_1 = 1, y_2 = 1\}$ .

**Remarque:** On obtient les  $\Omega_{j,\nu+1}$  à partir des  $\Omega_{j,\nu}$  à partir d'un découpage en 2. Plus précisément

$$\Omega_{j,\nu} = \Omega_{2j-1,\nu+1} \cup \Omega_{2j,\nu+1}.$$

## 1.2 Ensemble triadique de Cantor

Soit  $\mathcal{C}$  l'ensemble des  $x \in [0, 1]$  qui s'écrivent en système ternaire sans le chiffre 1 sous une forme au moins. Nous nous proposons de décrire  $\mathcal{C}$  et de montrer que  $\mathcal{C}$  est homéomorphe à  $\Omega$ .

On pose  $U_1 = ]\frac{1}{3}, \frac{2}{3}[$ ,  $U_2 = ]\frac{1}{9}, \frac{2}{9}[ \cup ]\frac{7}{9}, \frac{8}{9}[$ ,  $\dots$  On construit  $U_n$  à partir de  $U_{n-1}$  en divisant chacun des intervalles consécutifs du complémentaire de  $U_{n-1}$  en 3 et en ne conservant que l'intervalle ouvert central.

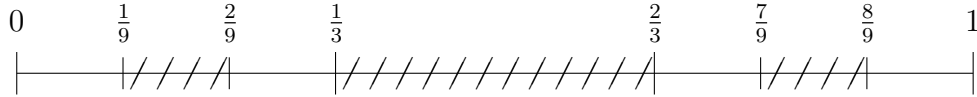


FIG. 1 – Construction du compact  $\mathcal{C}$

On pose alors

$$A_0 = [0, 1], A_1 = A_0 \setminus U_1, \dots, A_n = A_{n-1} \setminus U_n, \dots$$

Il est facile de voir que

$$\mathcal{C} = \bigcap_{n \in \mathbb{N}} A_n.$$

**Proposition 1.1** *Les compacts  $\mathcal{C}$  et  $\Omega$  sont homéomorphes. L'application  $\phi$  de  $\Omega$  dans  $\mathcal{C}$  qui à tout  $(a_i)_{i \geq 1}$  fait correspondre*

$$\sum_{i=1}^{\infty} \frac{2a_i}{3^i}$$

*est une bijection bicontinue de  $\Omega$  dans  $\mathcal{C}$ .*

**Preuve.** Comme  $\Omega$  est compact et  $\mathcal{C}$  séparé il suffit de montrer que  $\phi$  est bijective et continue ce qui est très simple.

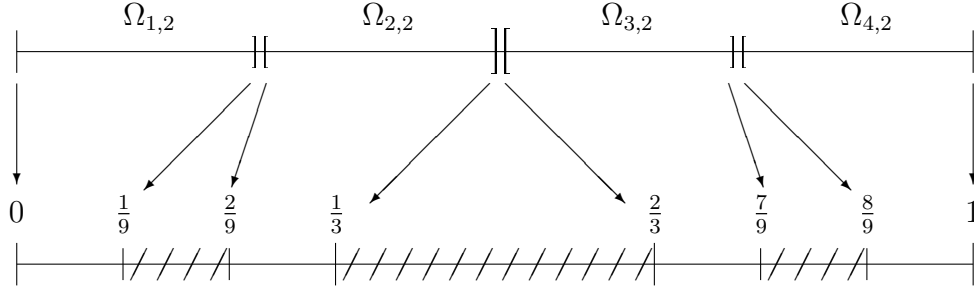


FIG. 2 – Homéomorphisme entre  $\mathcal{C}$  et  $\Omega$

## 2 Les caractères - Fonctions de Rademacher - Fonctions de Walsh

### 2.1 Le groupe dual $\widehat{\Omega}$

**Proposition 2.1** Soit  $\gamma \in \widehat{\Omega}$ . Alors pour tout  $\omega \in \Omega$  on a  $\gamma(\omega) = 1$  ou  $\gamma(\omega) = -1$ . Il existe un entier  $n_\gamma$  tel que

$$\gamma(\omega) = \gamma(\omega_1, \dots, \omega_{n_\gamma}, 0, 0, \dots).$$

**Preuve.** Pour tout  $\omega$  on a  $\omega + \omega = 0$  donc  $\gamma(\omega)^2 = 1$ . On en conclut que  $\gamma(\omega) = \pm 1$ . La continuité de  $\gamma$  en  $(0, 0, \dots)$  impose l'existence d'un  $n_\gamma$  tel que

$$|\gamma(0, 0, \dots, 0, \omega_{n_\gamma+1}, \dots) - \gamma(0, 0, \dots)| \leq \frac{1}{2},$$

donc

$$\gamma(0, 0, \dots, 0, \omega_{n_\gamma+1}, \dots) = 1.$$

Le résultat en découle.

**Proposition 2.2** Tout caractère est défini d'une façon et d'une seule par la donnée d'un élément  $u$  à support fini de  $\Omega$  ( $u$  n'a qu'un nombre fini de composantes non nulles) sous la forme

$$\gamma_u(\omega) = (-1)^{\langle u, \omega \rangle}$$

où

$$\langle u, \omega \rangle = \sum_{i \in \text{support}(u)} u_i \omega_i.$$

**Preuve.** C'est une conséquence directe de la proposition précédente.

Les caractères de  $\Omega$  sont appelés les **fonctions de Walsh**. Les fonctions de Walsh peuvent être ordonnées de la façon suivante : si  $u$  est un élément à support fini de  $\Omega$  on lui associe l'entier

$$n = \sum_{i \in \text{support}(u)} u_i 2^{i-1},$$

la fonction de Walsh  $w_n$  est par définition le caractère  $\gamma_u$ .

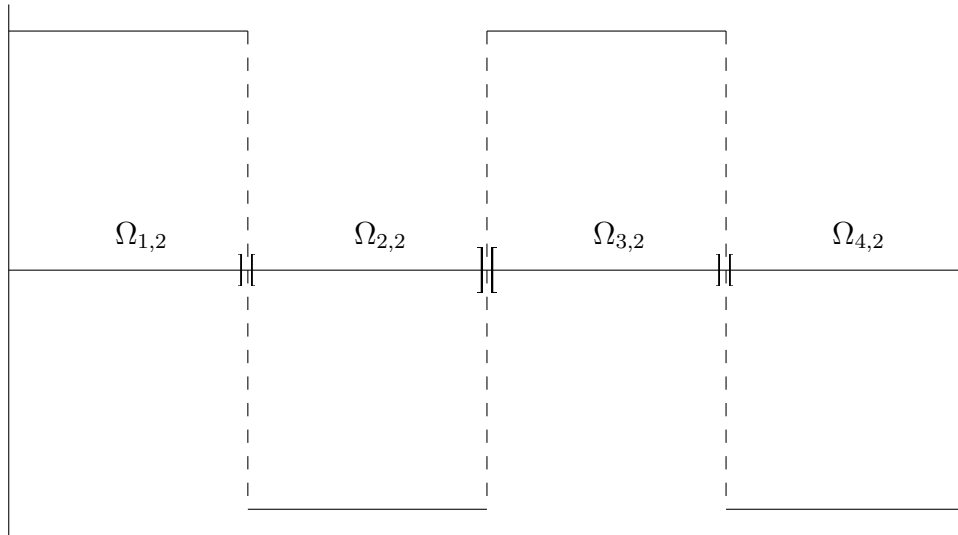


FIG. 3 – La fonction de Rademacher  $r_2$

Introduisons les **fonctions de Rademacher** qui sont les caractères particuliers définis par  $r_0 = 1$  et pour  $\nu \geq 1$  par

$$r_\nu(\omega) = \begin{cases} 1 & \text{si } \omega_\nu = 0 \\ -1 & \text{si } \omega_\nu = 1 \end{cases}$$

c'est-à-dire que  $r_\nu(\omega) = (-1)^{\omega_\nu}$  ou encore  $r_\nu = w_{2^\nu-1}$ .

On remarque que toute fonction de Walsh peut s'écrire de manière unique comme un produit de fonctions de Rademacher. Si

$$n = \sum_{i=0}^k u_i 2^{i-1},$$

alors

$$w_n = \prod_{\{i \mid u_i=1\}} r_i.$$

## 2.2 La topologie du groupe dual

Ainsi  $\widehat{\Omega}$  est la partie de  $\Omega$  constituée des éléments à support fini. La topologie habituelle qu'on définit sur le groupe dual est la topologie de la convergence uniforme sur les compacts donc ici la **topologie discrète** sur  $\widehat{\Omega}$ . L'espace ainsi obtenu est alors **localement compact**. On obtient de cette façon une paire de groupes localement compacts ( $\Omega$  et  $\widehat{\Omega}$  dont chacun est le dual de l'autre. (Ceci est connu sous le nom de **dualité de Pontryagin**).

## 3 La mesure de Haar

On définit sur chaque  $(E_i = \{0, 1\}, \mathcal{P}(E_i))$  la mesure de masse 1 équirépartie sur  $\{0, 1\}$ . On utilisera sur le produit  $\Omega$  la mesure produit. La mesure ainsi définie notée  $d\omega$  est la mesure de Haar de masse totale 1 sur  $\Omega$ .

## 4 La série de Fourier-Walsh

La **série de Fourier-Walsh** associée à une fonction  $f$  définie sur  $\Omega$  est la série

$$S(f) \sim \sum_{n=0}^{\infty} a_n(f) w_n$$

où

$$a_n(f) = \int_{\Omega} f(\omega) w_n(\omega) d\omega.$$

Cette série n'est définie que pour les fonctions pour lesquelles les intégrales définissant les coefficients existent.

En particulier cette série existe pour toute fonction  $f$  de l'espace  $L^p(\Omega)$  et ceci pour tout  $1 \leq p \leq +\infty$ .

Remarquons que si pour tout  $n$  on pose  $n = \sum_{i=1}^k u_i 2^{i-1}$  chaque entier  $n$  est alors considéré comme un élément  $u$  de  $\widehat{\Omega}$ . On a donc

$$\hat{f}(u) = a_n(f).$$

Ainsi  $\hat{f}$  apparaît bien comme une fonction définie sur l'ensemble  $\widehat{\Omega}$  des caractères de  $\Omega$ .

La convergence des séries de Fourier-Walsh s'étudie de manière analogue à celle des séries de Fourier classiques. On commence bien sûr par les résultats habituels sur les espaces  $L^2$ .

## 4.1 Convergence en moyenne quadratique

**Lemme 4.1** *Pour tout entier  $n > 0$  on a*

$$\int_{\Omega} w_n(\omega) d\omega = 0$$

**Preuve.** Ecrivons  $w_n$  sous forme de produit de fonctions de Rademacher.

$$w_n = r_{j_1} r_{j_2} \cdots r_{j_k}$$

avec

$$j_1 < j_2 < \cdots < j_k.$$

Or les fonctions  $r_{j_i}$  ( $i \leq k-1$ ) sont constantes sur les ensembles  $\Omega_{p, j_{k-1}}$ . De plus

$$\Omega_{p, j_{k-1}} = \Omega_{2p, j_k} \cup \Omega_{2p+1, j_k},$$

et sur  $\Omega_{2p, j_k}$  et  $\Omega_{2p+1, j_k}$ ,  $r_{j_k}$  prend des valeurs opposées. Donc

$$\int_{\Omega} w_n(\omega) d\omega = 0.$$

**Proposition 4.1** *Le système de Walsh  $(w_n)_{n \geq 0}$  est un système orthonormé complet (base de Hilbert) dans  $L^2(\Omega)$ .*

**Preuve.** En considérant l'écriture des fonctions de Walsh sous forme de produit de fonctions de Rademacher il est facile de voir que le produit de deux fonctions de Walsh est encore une fonction de Walsh. Si les deux fonctions considérées sont distinctes on obtient une fonction de Walsh  $w_q$  avec  $q > 0$ . Si elles sont identiques on obtient  $w_0$ . Donc en appliquant le lemme précédent

$$\int_{\Omega} w_m(\omega)w_n(\omega)d\omega = \begin{cases} 0 & \text{si } n \neq m \\ 1 & \text{si } n = m \end{cases}$$

Pour voir que le système est complet, il suffit d'appliquer le théorème de Stone-Weierstrass. Ainsi les fonctions de Walsh forment une **base hilbertienne** de l'espace de Hilbert  $L^2(\Omega)$ . En particulier on a le théorème suivant.

**Théorème 4.1** *Si  $f \in L^2(\Omega)$  la série de Fourier-Walsh de  $f$  converge dans  $L^2(\Omega)$  (convergence en moyenne quadratique). De plus*

$$\|f\|_2^2 = \sum_{n=0}^{\infty} |a_n(f)|^2.$$

## 4.2 Convergence ponctuelle

Pour étudier maintenant la convergence ponctuelle de la série de Fourier-Walsh on introduit le noyau de Walsh. Posons

$$W_n = \sum_{j=0}^{n-1} w_j.$$

Pour  $n = 2^\nu$  ce noyau a une forme simple :

$$W_{2^\nu} = \prod_{k=1}^{\nu} (1 + r_k).$$

**Lemme 4.2** *Le noyau  $W_{2^\nu}$  est un noyau  $\geq 0$  qui est tel que*

$$W_{2^\nu}(\omega) = \begin{cases} 2^\nu & \text{si } \omega \in \Omega_{1,\nu} \\ 0 & \text{sinon} \end{cases}$$



De plus

$$\int_{\Omega} W_{2^\nu}(\omega) d\omega = 1.$$

**Preuve.** Si  $\omega \in \Omega_{1,\nu}$  les  $\nu$  premières coordonnées de  $\omega$  sont nulles, donc  $r_k(\omega) = 1$  pour  $k \leq \nu$  et donc  $W_{2^\nu}(\omega) = 2^\nu$ . Si maintenant  $\omega \notin \Omega_{1,\nu}$  il existe  $0 < k \leq \nu$  tel que  $\omega_k = 1$  et donc  $r_k(\omega) = -1$ . Par suite  $1 + r_k(\omega) = 0$  et le produit  $W_{2^\nu}(\omega) = \prod_{j=1}^{\nu} (1 + r_j(\omega))$  est nul.

De plus

$$\int_{\Omega} W_{2^\nu}(\omega) d\omega = \sum_{j=0}^{2^\nu-1} \int_{\Omega} w_j(\omega) d\omega = \int_{\Omega} w_0(\omega) d\omega = 1.$$

On définit alors les sommes partielles de la série de Fourier-Walsh

$$S_n(f)(\omega) = \sum_{j=0}^{n-1} a_j(f) w_j(\omega).$$

**Lemme 4.3** *Les sommes partielles vérifient*

$$S_n(f)(\omega) = (f * W_n)(\omega)$$

(convolution de  $f$  avec le noyau  $W_n$ ).

**Preuve.**

$$\begin{aligned} S_n(f)(\omega) &= \sum_{j=0}^{n-1} \int_{\Omega} f(t) w_j(t) w_j(\omega) dt, \\ S_n(f)(\omega) &= \sum_{j=0}^{n-1} \int_{\Omega} f(t) w_j(t + \omega) dt = \int_{\Omega} f(t) \left( \sum_{j=0}^{n-1} w_j(t + \omega) \right) dt, \\ S_n(f)(\omega) &= \int_{\Omega} f(t) W_n(t + \omega) dt = f * W_n(\omega). \end{aligned}$$

Comme le noyau de Walsh est mal connu pour un indice général  $n$  on ne pourra rien dire sur les sommes partielles  $S_n(f)$ . En revanche si on se restreint aux sommes partielles de rang  $2^\nu$  alors la positivité du noyau pourra nous permettre d'obtenir des résultats.

**Proposition 4.2** *Pour toute fonction  $f \in C(\Omega)$  les sommes  $S_{2^\nu}(f)(\omega)$  convergent uniformément vers  $f(\omega)$ . C'est-à-dire que la suite  $(S_{2^\nu}(f))_\nu$  converge vers  $f$  dans l'espace de Banach  $C(\Omega)$ .*

**Preuve.** On a vu que :

$$S_{2^\nu}(f)(\omega) = \int_{\Omega} f(t)W_{2^\nu}(t + \omega)dt = f * W_{2^\nu}(\omega).$$

Compte tenu de la valeur du noyau  $W_{2^\nu}$  donnée au lemme 4.2, on obtient :

$$S_{2^\nu}(f)(\omega) = \frac{1}{|\Omega_{j(\omega),\nu}|} \int_{\Omega_{j(\omega),\nu}} f(t)dt,$$

où  $\Omega_{j(\omega),\nu}$  est le morceau  $\Omega_{j,\nu}$  de  $\Omega$  qui contient  $\omega$ . Ce morceau est de taille

$$|\Omega_{j(\omega),\nu}| = \frac{1}{2^\nu}.$$

(Remarque : on reconnaît là une moyenne, c'est-à-dire qu'on a une projection continue de  $C(\Omega)$  sur son sous-espace

$$[w_0, \dots, w_{2^\nu-1}]$$

engendré par les  $2^\nu$  premières fonctions de Walsh).

Il est maintenant facile de conclure en utilisant la majoration :

$$|S_{2^\nu}(f)(\omega) - f(\omega)| \leq \frac{1}{|\Omega_{j(\omega),\nu}|} \int_{\Omega_{j(\omega),\nu}} |f(t) - f(\omega)| dt,$$

et la continuité uniforme de  $f$ .

### 4.3 Convergence dans les espaces $L^p$

Le théorème général est le suivant :

**Proposition 4.3** *Soit  $p$  un nombre réel tel que  $1 \leq p < +\infty$ . Pour toute fonction  $f \in L^p(\Omega)$ , la suite  $(S_{2^\nu}(f))_\nu$  converge vers  $f$  dans l'espace de Banach  $L^p(\Omega)$ .*

Nous allons le démontrer par étapes.

### 4.3.1 Un lemme préparatoire

**Lemme 4.4** *Soit  $1 \leq p < +\infty$  et  $f \in L^p(\Omega)$ . L'application de  $\Omega$  dans  $L^p(\Omega)$  qui à tout  $\omega$  associe l'élément  $f_\omega$  de  $L^p(\Omega)$  défini par :  $f_\omega(t) = f(\omega + t)$  est continue.*

**Preuve.** Fixons un  $\epsilon > 0$ . Comme  $C(\Omega)$  est dense dans  $L^p(\Omega)$ , il existe un élément  $g \in C(\Omega)$  tel que  $\|f - g\|_p < \epsilon$ . Mais la fonction  $g$  est uniformément continue sur  $\Omega$ , donc il existe  $\eta > 0$  tel que dès que  $d(x, 0) \leq \eta$  on ait pour tout élément  $t \in \Omega$ ,  $|g(t) - g(t-x)| \leq \epsilon$ . Donc :  $\|g - g_x\|_p \leq \epsilon$ . D'autre part on peut écrire que  $f_x - g_x = (f - g)_x$ . En conséquence,  $\|f_x - g_x\|_p = \|f - g\|_p \leq \epsilon$ . On conclut de tout cela que :

$$\|f - f_x\|_p \leq \|f - g\|_p + \|g - g_x\|_p + \|g_x - f_x\|_p \leq 3\epsilon.$$

Maintenant,  $f_x - f_y = (f - f_{y-x})_x$ , si bien que dès que  $d(x, y) \leq \eta$  on a  $\|f_x - f_y\|_p \leq 3\epsilon$ .

### 4.3.2 Le cas des espaces $L^1$

Démontrons maintenant le théorème 4.3 dans le cas  $p = 1$ . On a successivement :

$$(f - S_{2\nu}(f))(x) = f(x) - \int_{\Omega} f(x-t)W_{2\nu}(t)dt,$$

$$(f - S_{2\nu}(f))(x) = \int_{\Omega} (f(x) - f(x-t))W_{2\nu}(t)dt.$$

Donc :

$$\|f - S_{2\nu}(f)\|_1 = \int_{\Omega} \left| \int_{\Omega} (f(x) - f(x-t))W_{2\nu}(t)dt \right| dx,$$

$$\|f - S_{2\nu}(f)\|_1 \leq \int_{\Omega} \left[ \int_{\Omega} |f(x) - f(x-t)|W_{2\nu}(t)dt \right] dx,$$

$$\|f - S_{2\nu}(f)\|_1 \leq \int_{\Omega} \left[ \int_{\Omega} |f(x) - f(x-t)|dx \right] W_{2\nu}(t)dt.$$

Soit  $\phi$  la fonction de  $\Omega$  dans  $\mathbb{R}$  définie par :

$$\phi(t) = \int_{\Omega} |f(x) - f(x-t)|dx.$$

On a successivement :

$$|\phi(t) - \phi(t')| = \left| \int_{\Omega} |f(x) - f(x-t)| dx - \int_{\Omega} |f(x) - f(x-t')| dx \right|,$$

$$|\phi(t) - \phi(t')| = \left| \int_{\Omega} (|f(x) - f(x-t)| - |f(x) - f(x-t')|) dx \right|,$$

$$|\phi(t) - \phi(t')| \leq \int_{\Omega} |f(x-t) - f(x-t')| dx = \|f_t - f_{t'}\|_1.$$

Or d'après le lemme 4.4 on sait que :

$$\lim_{t' \rightarrow t} \|f_t - f_{t'}\|_1 = 0,$$

donc  $\phi \in C(\Omega)$ . De plus  $\phi(0) = 0$ . On peut maintenant écrire :

$$\|f - S_{2^\nu}(f)\|_1 = \int_{\Omega} \phi(t) W_{2^\nu}(t) dt = S_{2^\nu}(\phi)(0).$$

D'après la proposition 4.2,

$$\lim_{\nu \rightarrow +\infty} S_{2^\nu}(\phi)(0) = \phi(0) = 0,$$

ce qui prouve le résultat.

### 4.3.3 Le cas général

Regardons maintenant le cas  $p > 1$  et introduisons comme d'habitude  $q$  tel que  $1/p + 1/q = 1$ . On peut écrire :

$$\|f - S_{2^\nu}(f)\|_p^p = \int_{\Omega} |f(x) - S_{2^\nu}(f)(x)|^p dx,$$

$$\|f - S_{2^\nu}(f)\|_p^p \leq \int_{\Omega} \left| \int_{\Omega} |f(x) - f(x-t)| W_{2^\nu}(t) dt \right|^p dx.$$

Or :

$$\int_{\Omega} |f(x) - f(x-t)| W_{2^\nu}(t) dt = 2^\nu \int_{\omega_{1,2^\nu}} |f(x) - f(x-t)| dt,$$

$$\int_{\Omega} |f(x) - f(x-t)| W_{2^\nu}(t) dt \leq 2^\nu \left( \int_{\omega_{1,2^\nu}} |f(x) - f(x-t)|^p dt \right)^{\frac{1}{p}} \left( \int_{\omega_{1,2^\nu}} 1 dt \right)^{\frac{1}{q}},$$

$$\int_{\Omega} |f(x) - f(x-t)|W_{2^\nu}(t)dt \leq 2^{\nu(1-\frac{1}{q})} \left( \int_{\omega_{1,\nu}} |f(x) - f(x-t)|^p dt \right)^{\frac{1}{p}},$$

$$\int_{\Omega} |f(x) - f(x-t)|W_{2^\nu}(t)dt \leq \left( 2^\nu \int_{\omega_{1,\nu}} |f(x) - f(x-t)|^p dt \right)^{\frac{1}{p}}.$$

Tout ceci nous donne :

$$\|f - S_{2^\nu}(f)\|_p^p \leq \int_{\Omega} \left[ 2^\nu \int_{\omega_{1,\nu}} |f(x) - f(x-t)|^p dt \right] dx,$$

$$\|f - S_{2^\nu}(f)\|_p^p \leq \int_{\Omega} \left[ \int_{\Omega} |f(x) - f(x-t)|^p W_{2^\nu}(t) dt \right] dx,$$

$$\|f - S_{2^\nu}(f)\|_p^p \leq \int_{\Omega} \left[ \int_{\Omega} |f(x) - f(x-t)|^p dx \right] W_{2^\nu}(t) dt.$$

Posons alors :

$$\phi_p(t) = \int_{\Omega} |f(x) - f(x-t)|^p dx.$$

Il est facile de voir que cette fonction est continue et que  $\phi_p(0) = 0$ . Or :

$$\|f - S_{2^\nu}(f)\|_p^p \leq \int_{\Omega} \phi_p(t)W_{2^\nu}(t)dt = S_{2^\nu}(\phi_p)(0).$$

La quantité du membre de droite converge clairement vers  $\phi_p(0) = 0$ .

## 5 Fonctions définies sur $\widehat{\Omega}$

On sait que  $\widehat{\Omega}$  a une topologie d'espace localement compact. La topologie est la topologie discrète. La mesure de Haar est alors définie comme suit. On prend la tribu de toutes les parties de  $\widehat{\Omega}$  et on met la mesure discrète équirépartie

$$\mu(A) = \text{Card}(A).$$

Soit  $g$  est une fonction définie sur  $\widehat{\Omega}$  à support fini (une telle fonction peut toujours être considérée comme une fonction d'un nombre fini de variables, c'est-à-dire une fonction définie sur  $\{0,1\}^k$  pour un certain  $k$ ). Pour une telle fonction on peut définir la transformation de Fourier et on obtient une fonction  $\hat{g}$  définie sur  $\Omega$ .

$$\hat{g}(u) = \int_{\hat{\Omega}} g(x)(-1)^{\langle u, x \rangle} d\mu(x) = \sum_{x \in \text{support}(g)} g(x)(-1)^{\langle u, x \rangle}$$

On voit alors que puisque le support de  $g$  est fini tous les  $x$  du support de  $g$  ont leurs composantes nulles à partir d'un rang  $k + 1$ . Par suite  $\langle u, x \rangle$  est constant pour tous les  $u$  de  $\Omega$  ayant les mêmes  $k$  premières composantes. La fonction  $\hat{g}$  est donc constante sur tous les ouverts de la forme  $\Omega_{j,k}$ . Ce sont des fonctions **localement constantes**. Ces fonctions sont bien entendu intégrables et on peut définir leur série de Fourier-Walsh. Réciproquement si une fonction  $h$  définie sur  $\Omega$  est localement constante, c'est-à-dire s'il existe un entier  $k$  tel que  $h$  soit constante sur chacun des  $\Omega_{j,k}$  alors les coefficients de Fourier-Walsh de  $h$  sont nuls à partir d'un certain rang. Autrement dit la transformée  $\hat{h}$  est une fonction définie sur  $\hat{\Omega}$  à support fini.

Soit  $f$  une fonction définie sur  $\hat{\Omega}$ . On va définir la transformée de Fourier de  $f$  (au sens des distributions) comme étant la forme linéaire  $\hat{f}$  définie sur les fonctions localement constantes sur  $\Omega$  par :

Soit  $h$  localement constante sur  $\Omega$  et notons  $g$  la fonction à support fini sur  $\hat{\Omega}$  définie par  $g = \hat{h}$  (ou encore  $\hat{g} = h$ ). On définit alors

$$\langle \hat{f}, h \rangle = \langle f, \hat{h} \rangle = \langle f, g \rangle = \sum_{x \in \text{support}(g)} f(x)g(x).$$

## 6 Les fonctions définies sur $\hat{\Omega}$ à valeurs dans $\{-1, 1\}$

L'espace des fonctions définies sur  $\hat{\Omega}$  à valeurs dans  $\{-1, 1\}$  est

$$\{-1, 1\}^{\hat{\Omega}}$$

Comme  $\hat{\Omega}$  est dénombrable on retrouve encore le **compact de Cantor**. On a donc une probabilité (la mesure de Haar de masse totale 1) sur cet espace de fonctions. Ceci permet de calculer la probabilité des sous ensembles de ces fonctions vérifiant telle ou telle propriété.

## 7 Les fonction de Haar

Il existe une autre famille importante de fonctions définies sur le compact de Cantor  $\Omega$  : les fonctions de Haar. En voici la définition :

$$h_0 = 1 \text{ sur } \Omega.$$

$$h_{1,0} = \begin{cases} 1 & \text{sur } \omega_{1,1} \\ -1 & \text{sur } \omega_{2,1} \end{cases}$$

$$\begin{cases} h_{1,1} = \begin{cases} \sqrt{2} & \text{sur } \omega_{1,2} \\ -\sqrt{2} & \text{sur } \omega_{2,2} \end{cases} & 0 \text{ ailleurs} \\ h_{2,1} = \begin{cases} \sqrt{2} & \text{sur } \omega_{3,2} \\ -\sqrt{2} & \text{sur } \omega_{4,2} \end{cases} & 0 \text{ ailleurs} \end{cases}$$

plus généralement pour tout entier  $\nu \geq 1$  on définit les  $2^\nu$  fonctions

$$h_{1,\nu}, h_{2,\nu}, \dots, h_{2^\nu,\nu},$$

où :

$$h_{k,\nu} = \begin{cases} \sqrt{2^\nu} & \text{sur } \omega_{2k-1,\nu+1} \\ -\sqrt{2^\nu} & \text{sur } \omega_{2k,\nu+1} \end{cases} \quad 0 \text{ ailleurs}$$

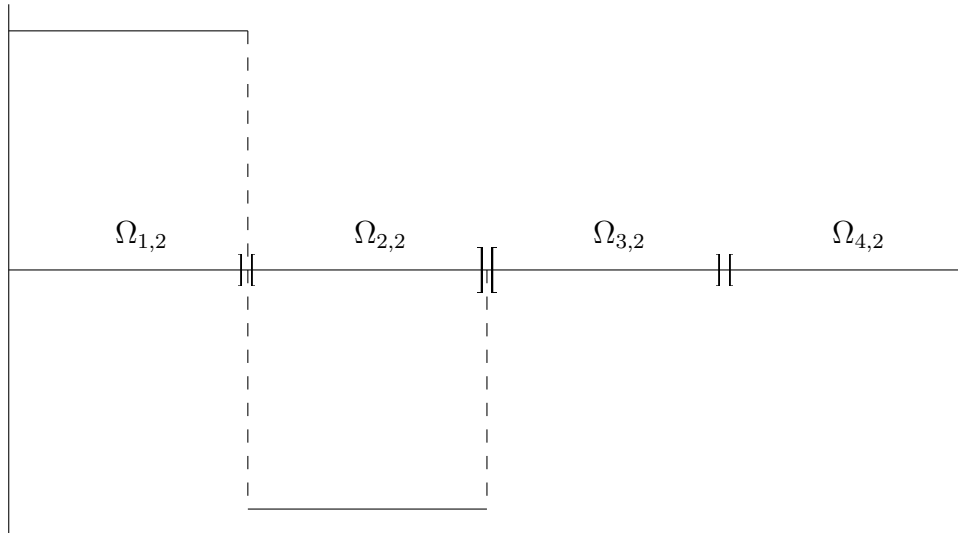


FIG. 4 – La fonction de Haar  $h_{1,1}$

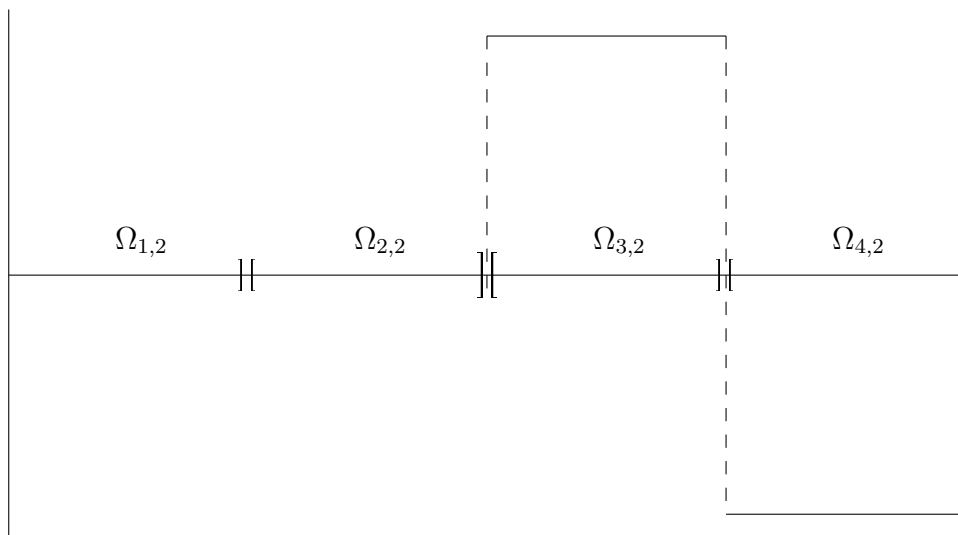


FIG. 5 – La fonction de Haar  $h_{2,1}$

On ordonne naturellement les fonctions de Haar  $h_{j,\nu}$  par  $\nu$  croissant, et pour un même  $\nu$  par  $j$  croissant. On notera  $h_n$  la  $n^e$  fonction de Haar.

**Proposition 7.1** *Les fonction de Haar possèdent les propriétés suivantes :*

1. *Elles forment une suite orthonormée dans  $L^2(\Omega)$ .*
2. *Les  $2^\nu$  premières fonctions de Walsh et les  $2^\nu$  premières fonctions de Haar engendrent le même sous-espace de  $C(\Omega)$ . En particulier, le système de Haar est complet dans  $C(\Omega)$  ainsi que dans les  $L^p(\Omega)$  (avec  $1 \leq p < +\infty$ ).*

**Preuve.** Deux fonctions de Haar distinctes peuvent avoir les deux comportements suivants :

- leurs supports sont disjoints,
- le support de l'une est entièrement inclus dans un des  $\omega_{j,\nu}$  constitutif du support de l'autre auquel cas elle oscille sur ce morceau de support où l'autre est constante.

Dans les deux cas il est clair que :

$$\int_{\Omega} h_{i,\mu}(w)h_{j,\nu}(w)dw = 0.$$

Pour montrer la deuxième partie de la proposition, faisons tout d'abord quelques remarques :



– Soit  $r_k$  la fonction de Rademacher de rang  $k$ . Alors

$$r_k = \frac{1}{\sqrt{2^{k-1}}} \sum_{i=1}^{2^{k-1}} h_{i,k-1}.$$

– Le produit de deux fonctions de Haar distinctes est soit nul, soit multiple d'une fonction de Haar. Ceci provient de la remarque faite précédemment sur les supports de deux fonctions de Haar distinctes.

– Les  $2^\nu$  premières fonction de Haar sont :

$$h_0, h_{1,0}, h_{1,1}, h_{2,1}, \dots, h_{1,\nu-1}, h_{2,\nu-1}, \dots, h_{2^{\nu-1},\nu-1}.$$

– Les  $2^\nu$  premières fonction de Walsh sont les termes du produit :

$$\prod_{k=1}^{\nu} (1 + r_k).$$

On peut maintenant conclure que les  $2^\nu$  premières fonctions de Walsh sont des combinaisons linéaires des  $2^\nu$  premières fonction de Haar.

Réciproquement, soit  $h_{j,\nu-1}$  une fonction de Haar. On peut donc la développer en série de Fourier-Walsh :

$$h_{j,\nu-1} = \sum_{n=0}^{+\infty} a_n w_n(t) dt,$$

au sens de la convergence des sommes de rang  $2^n$ . Si  $n \geq 2^\nu$  le coefficient  $a_n$  est nul. Donc :

$$h_{j,\nu-1} = \sum_{n=0}^{2^\nu-1} a_n w_n,$$

Ce qui achève la démonstration.

Définissons les sommes de Fourier-Haar par :

$$\sigma_n(f)(t) = \sum_{k=0}^n b_k(f) h_k(t),$$

où les coefficients de Fourier-Haar  $b_k(f)$  sont donnés par :

$$b_k(f) = \int_{\Omega} f(t) h_k(t) dt,$$

pourvu que ces intégrales existent.

**Proposition 7.2** Soit  $f \in L^1(\Omega)$ . Alors

$$S_{2^\nu}(f) = \sigma_{2^\nu}(f).$$

**Preuve.** Si  $f \in L^2(\Omega)$ , le résultat est clair car alors  $S_{2^\nu}(f)$  et  $\sigma_{2^\nu}(f)$  sont respectivement les projections orthogonales de  $f$  sur le sous-espace engendré par les  $2^\nu$  premières fonctions de Walsh et les  $2^\nu$  premières fonctions de Haar. Ces deux sous-espaces étant identiques on en conclut l'égalité annoncée. Si maintenant  $f$  est dans  $L^1(\Omega)$ , soit  $(f_n)_n$  une suite de fonctions de  $L^2(\Omega)$  qui converge vers  $f$  dans  $L^1(\Omega)$ . alors :

$$\lim_{n \rightarrow +\infty} S_{2^\nu}(f_n) = S_{2^\nu}(f),$$

$$\lim_{n \rightarrow +\infty} \sigma_{2^\nu}(f_n) = \sigma_{2^\nu}(f).$$

Puisque  $f_n \in L^2(\Omega)$ , on conclut que  $S_{2^\nu}(f_n) = \sigma_{2^\nu}(f_n)$ , donc  $S_{2^\nu}(f) = \sigma_{2^\nu}(f)$ .

**Corollaire 7.1** Pour tout élément  $f$  de  $L^p(\Omega)$  ( $1 \leq p < +\infty$ ) on a :

$$\lim_{\nu \rightarrow +\infty} \sigma_{2^\nu}(f) = f$$

dans  $L^p(\Omega)$ .

**Preuve.** Il suffit de dire que  $L^p(\Omega) \subset L^1(\Omega)$  et donc que  $\sigma_{2^\nu}(f) = S_{2^\nu}(f)$ .

**Proposition 7.3** Pour tout élément  $f$  de  $L^p(\Omega)$  ( $1 \leq p < +\infty$ ) la série de Fourier-Haar de  $f$  converge vers  $f$  dans  $L^p(\Omega)$ .

**Preuve.** Étudions la somme partielle de Fourier-Haar  $\sigma_n(f)$ . Pour tout indice  $n$  il existe un exposant  $\nu_n$  unique tel que :

$$2^{\nu_n} \leq n < 2^{\nu_n+1}.$$

La différence :

$$\sigma_n(f) - \sigma_{2^{\nu_n}}(f) = a_{2^{\nu_n}} h_{1, \nu_n-1} + \cdots + a_n h_{n-2^{\nu_n}, \nu_n-1},$$

fait intervenir des fonctions de Haar dont les supports sont disjoints deux à deux. On en conclut que :

$$\int_{\Omega} |\sigma_n(f)(t) - \sigma_{2^{\nu_n}}(f)(t)|^p dt \leq \int_{\Omega} |\sigma_{2^{\nu_n+1}}(f)(t) - \sigma_{2^{\nu_n}}(f)(t)|^p dt = \|\sigma_{2^{\nu_n+1}}(f) - \sigma_{2^{\nu_n}}(f)\|^p.$$

La quantité de droite de la dernière formule converge vers 0 puisque les sommes  $\sigma_{2^{\nu_n}}(f)$  convergent dans  $L^p(\Omega)$ .

**Proposition 7.4** *Le système de Haar est une base de Schauder de  $C(\Omega)$  ainsi que de  $L^p(\Omega)$  ( $1 \leq p < +\infty$ ).*

**Preuve.** Les coefficients de Fourier-Haar sont des formes linéaires continues. On a ainsi deux suites biorthogonales.